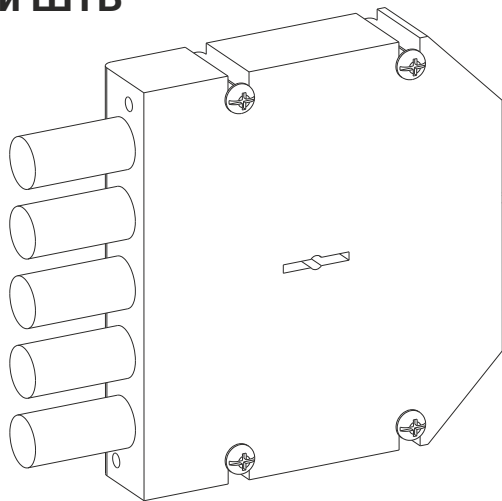


# Паспорт



## Замок антивандальный дополнительный для напольных шкафов серии ШТВ

ИДФУ.305503.363 ПС



### СВИДЕТЕЛЬСТВО О ПРИЕМКЕ

ISO  
9001

Замок-ШТВ-12-36-А соответствует 4 классу ГОСТ5089 и признан годным к эксплуатации

#### Представитель ОТК

М.П. \_\_\_\_\_ / \_\_\_\_\_  
личная подпись / расшифровка подписи

\_\_\_\_\_  
год, месяц, число

#### Упаковал

М.П. \_\_\_\_\_ / \_\_\_\_\_  
личная подпись / расшифровка подписи

\_\_\_\_\_  
год, месяц, число

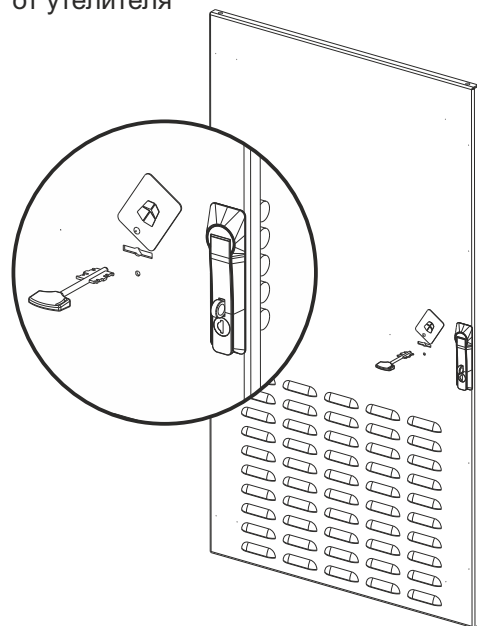
**ВНИМАНИЕ!** Производитель оставляет за собой право вносить изменения в конструкцию изделия без ухудшения его функциональных характеристик. Сохраняйте паспорт в течение гарантийного срока.

## УСТАНОВКА ИЗДЕЛИЯ

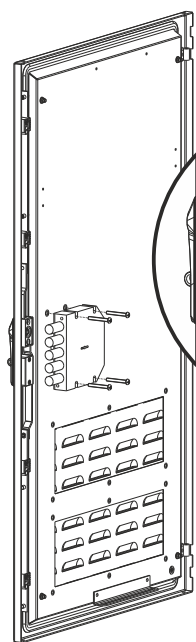
### 1. Удалить заглушку



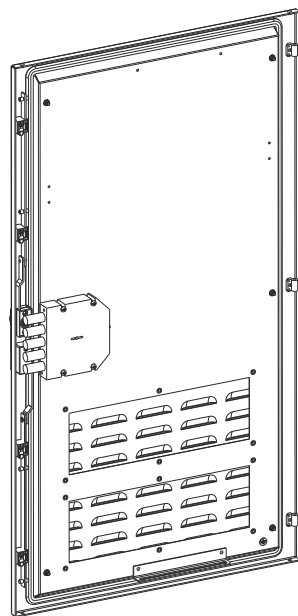
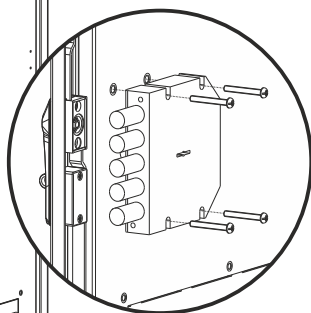
### 2. Ключом очистить замочную скважину от утелителя



### 3. Закрепить замок 4-мя винтами М6х45



### 4. Проверить работоспособность замка с открытой дверью. При закрытой двери использовать замок только после закрытия основного ригельного замка (во избежание подклинивания стержней).



## ХАРАКТЕРИСТИКИ

Выход стержней	40 мм
Габаритные размеры	135x146x30 мм
Диаметр стержня	18 мм
Класс замка	4 класса по гост 5089-2003
Количество кодовых комбинаций	более 1.5 млн.
Количество сувальд	5 шт
Количество штук в групповой упаковке	10
Масса брутто одного замка	1,93 кг
Механизм секретности	сувальдный
Общая площадь поперечного сечения стержней	1271,7 мм <sup>2</sup>

### 1. НАЗНАЧЕНИЕ

1.1. Дополнительный усиленный замок для напольных телекоммуникационных шкафов ШТВ "Замок-ШТВ-Антивандал" (далее "Изделие") предназначен для установки в любую из дверей шкафов ШТВ-1, ШТВ-2, ШТВ-3 всех размеров.

### 2. ОПИСАНИЕ ИЗДЕЛИЯ

2.1. Замок усиленной конструкции для дверей. Соответствует 4 классу ГОСТ 5089-2003. Кодовый механизм сувальдного типа обеспечивает более 1,5 млн. комбинаций

### 3. КОМПЛЕКТ ПОСТАВКИ

Замок в сборе

Винт М6х45: 4 шт.

Комплект никелированных ключей: 3 шт. (в запаянном пакете с контрольными штампами)

Руководство по эксплуатации: 1 шт.

### 4. ГАРАНТИИ ИЗГОТОВИТЕЛЯ

4.1. Изготовитель гарантирует соответствие качества изделия требованиям технических условий при соблюдении потребителем условий эксплуатации, транспортирования и хранения.

4.2. Гарантийный срок эксплуатации изделия 24 месяца с момента ввода в эксплуатацию, но не более 30 месяцев со дня поставки. Срок службы изделия 24 месяца.

4.3. Гарантийный срок хранения не более 6 месяцев.

4.4. Сохраняйте паспорт в течении гарантийного срока. Гарантия предоставляется при наличии заполненного паспорта.

### 5. УСЛОВИЯ ТРАНСПОРТИРОВАНИЯ, ХРАНЕНИЯ И УТИЛИЗАЦИИ

5.1. Изделие не содержит в своем составе материалов опасных для жизни и здоровья человека, вредных для окружающей среды. Не требует специальных мер предосторожности при транспортировании, хранении и утилизации. Изделие не содержит в своём составе драгоценных металлов.

5.2. Транспортировка изделия в упаковке может осуществляться любым видом транспорта в крытых транспортных средствах, в соответствии с правилами перевозки грузов, действующих на данном виде транспорта. Условия транспортирования, в части воздействия климатических факторов, должны соответствовать группе хранения С по ГОСТ 23170-78, в части воздействия климатических факторов по группе 3 по ГОСТ 15150-69.

5.3. Условия хранения по группе 2 ГОСТ 15150-69.

5.4. Утилизацию изделия производят по общим правилам, действующим у потребителя.

### 6. ИЗГОТОВИТЕЛЬ

Республика Беларусь, 223051, Минская область, Минский район, аг. Колодищи, ул. Минская, дом 67А, тел.: +375 (17) 500-00-00, e-mail: info@cmo.ru, сайт: www.cmo.ru, ИООО «ЦМО»